



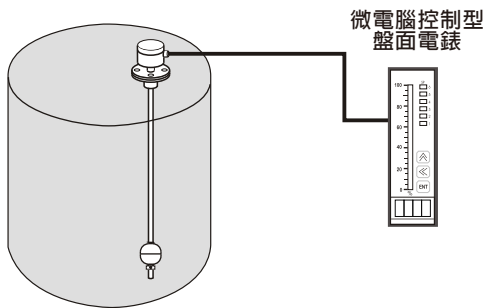
浮球連續式液位傳送器

產品簡介

動作原理

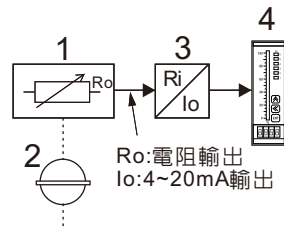
浮球連續式液位傳送器是利用浮球內磁鐵隨液位變化，來改變連桿內的電阻與磁簧開關所組成的分壓電路，磁簧開關的間隙愈小，精度愈高。分壓信號可經過轉換器轉變成0/4~20mA或其它不同之標準信號。指示器可配合其他錶頭作遠距離指示，是一種原理簡單，可靠性極佳的液位指示器。

浮球連續式液位傳送器

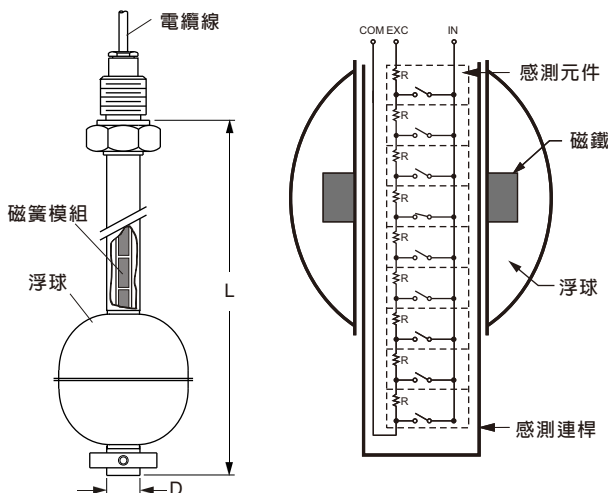


系統方塊圖

1. 感測連桿
2. 浮球
3. 轉換器
4. 顯示器



結構圖



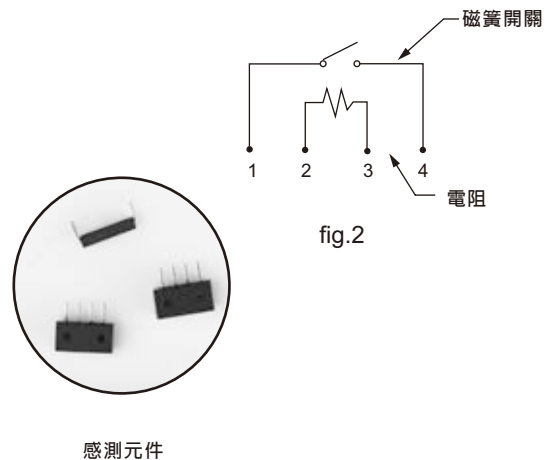
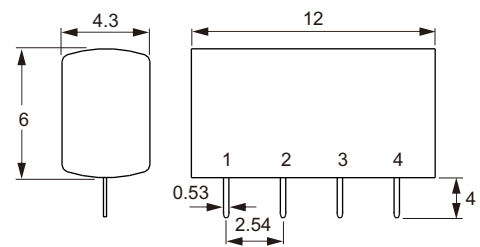
特點

- 具外殼保護之磁簧模組設計，可避免運送安裝或使用時受損。
- 使用環境不受溫度、壓力變動影響。
- 線路設計穩定可靠。
- 防爆認證。
- 船級認證ABS、DNV、BV、LR、GL。

適用場所

適用於廢水處理控制設備、電氣產業、船舶油壓設備、水力設施、化工製程、石化產業設備及熱煤鍋爐等。例如：柴油發電機、汽車油表、油品儲槽等。

感測元件



接線盒尺寸規格

B

材質：鋁合金烤漆
防護等級：IP65
耐溫：-20~200°C

C

材質：PP加纖(耐酸鹼)
防護等級：IP65
耐溫：-20~80°C

D

材質：鋁合金烤漆
防護等級：IP65
耐溫：-20~200°C
註!本接線盒結合機身探棒，整機通過NEPSI與ATEX防爆認證，詳細證號請查詢防爆型選單。


E


材質：鋁合金烤漆
防護等級：IP65
耐溫：-20~200°C

G

材質：PC
防護等級：IP65
耐溫：-20~80°C

K 防爆型

材質：鋁合金
防護等級：CESI 03 ATEX 108
ATEX  II 2 G Ex d IIB T6
耐溫：-20~100°C



N

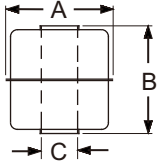
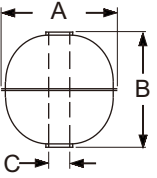
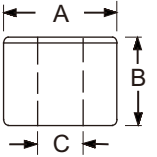
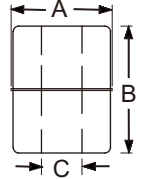
材質：不銹鋼 SUS316
防護等級：IP65
耐溫：-20~200°C
註!本接線盒結合機身探棒，整機通過NEPSI與ATEX防爆認證，詳細證號請查詢防爆型選單。

X

材質：鋁合金烤漆
防護等級：IP65
耐溫：-20~100°C

接線盒尺寸規格

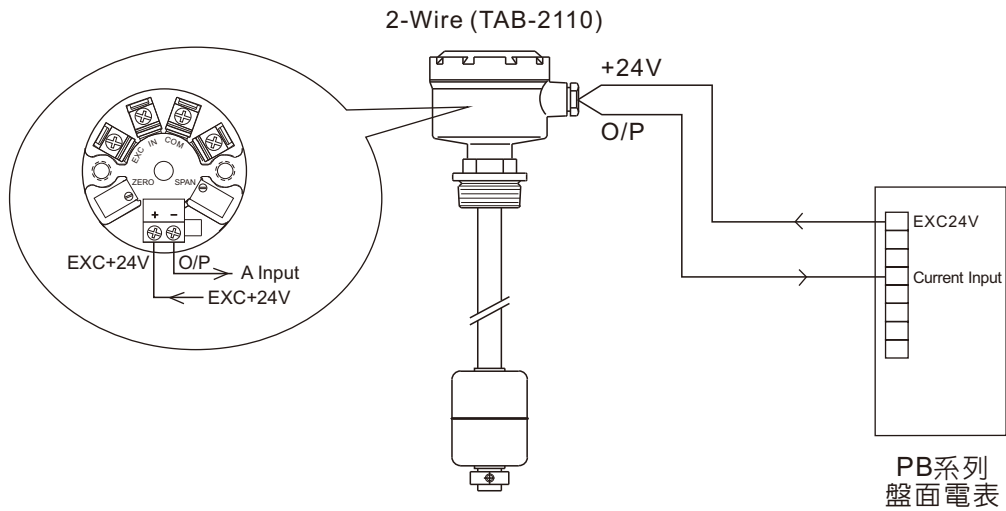
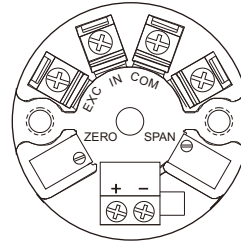
浮球規格

外型	型號	外觀尺寸	比重	耐壓(kg/cm ²)	材質	最大耐溫(°C)	重量(g)
	S3	45x55x15	0.65	12	SUS 316	200°C	37.6
	S6	75x108x19	0.5	10	SUS 304	200°C	165
	S4	52x52x15	0.55	30	SUS 316	200°C	33.4
	S5	75x73x19	0.61	30	SUS 304	200°C	105
	S8	100x100x20	0.5	15	SUS 304	200°C	249.7
	S9	150x150x30	0.45	15	SUS 304	200°C	534
	P3	48x45x18.5	0.6	5	PP	80°C	35.5
	F4	48x62x18	0.75	5	PVDF	120°C	65.3

輸出訊號轉換器

MODEL: TAB-2110 液位傳送器

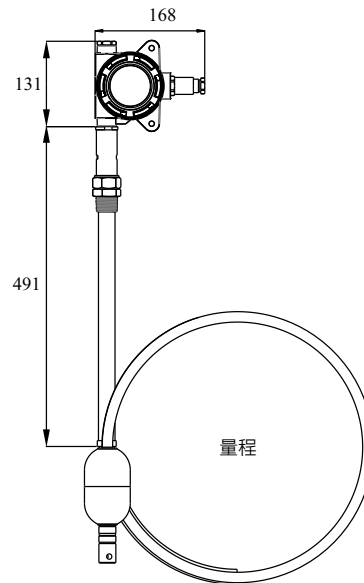
- 電 源: 12~36Vdc
- 輸出訊號: Loop power 4~20mA
- 負載阻抗: $RL(\text{Max})=50(\text{Vs}-8)$
- 環境溫度: $-40\sim 80^{\circ}\text{C}$
- 環境溼度: $0\sim 80\% \text{RH}$
- 精確度: $\pm 0.1\%(25^{\circ}\text{C})$
- 溫度效應: $0.01\% \text{F.S.}/^{\circ}\text{C}$
- 調整範圍: Span Adjustment 20% FS
Zero Adjustment 5% FS



顯示型/經濟型

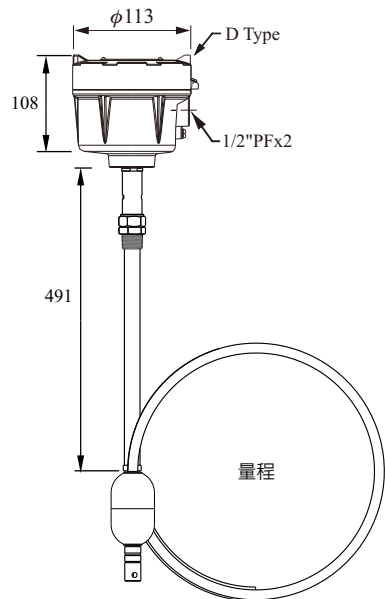
MODEL: 可撓式浮球連續式液位計(顯示型)

輸入電源: 12~36Vdc
測量範圍: 3000mm~30000mm
輸出電流模式: Loop power 4~20mA
解析度: 12.7mm
通訊: HART、RS485
負載阻抗: $RL(\text{Max})=50(Vs-8)$
精確度: $\pm 0.1\%(25^{\circ}\text{C})$
環境溫度: $-40\sim 80^{\circ}\text{C}$
製程溫度: $-40\sim 80^{\circ}\text{C}$
IP等級: IP67



MODEL: 可撓式浮球連續式液位計(經濟型)

輸入電源: 12~36Vdc
測量範圍: 3000mm~30000mm
輸出訊號: Loop power 4~20mA
負載阻抗: $RL(\text{Max})=50(Vs-8)$
環境溫度: $-40\sim 80^{\circ}\text{C}$
製程溫度: $-40\sim 80^{\circ}\text{C}$
解析度: 12.7mm
精確度: $\pm 0.1\%(25^{\circ}\text{C})$
操作溫度: $-40\sim 80^{\circ}\text{C}$
IP等級: IP65



特點

- 具外殼保護之磁簧模組設計，可避免運送安裝或使用時受損。
- 使用環境不受溫度、壓力變動影響。
- 選用顯示型，快速設定及判讀液位。
- 安裝方便、不需定期校正和維護。

訂購說明

FG X 0 0 0

解析度

- D: 12.7mm(4-20mA)
- G: 12.7mm(4-20mA + HART,顯示型專用)
- H: 12.7mm(Power + RS485,顯示型專用)

接線盒型式

- A: 顯示型
- D: 鋁合金烤漆

接續方式

尺寸	規格	
H: 3"(80A)	M: 5 Kg/cm ²	Z: PN 40
I: 4"(100A)	N: 10 Kg/cm ²	Q: PT
J: 5"(125A)	O: 150 Lbs	R: PF
K: 6"(150A)	P: 300 Lbs	T: BSP
4: 7"(175A)	W: PN 10	U: NPT
5: 8"(200A)	X: PN 16	V: GAS
S: 特殊尺寸	Y: PN 25	S: 特殊規格

管徑材質

- G: ϕ 16 可撓型 (PTFE)

浮球選擇 參照下表

代號	尺寸	材質	比重
P9	ϕ 74×45×28	PP	0.64
PI	ϕ 74×45×28	PP	0.96

※選擇浮球請注意內徑(ID)需大於探棒管徑

量程範圍

- 3000: 2501~3000mm
- 3500: 3001~3500mm
- 4000: 3501~4000mm
- 4500: 4001~4500mm

※超過10m第一碼以英文代替，例：A150代表15m，A200代表20m，以500mm為基數，以此類推。

配件

0: 無

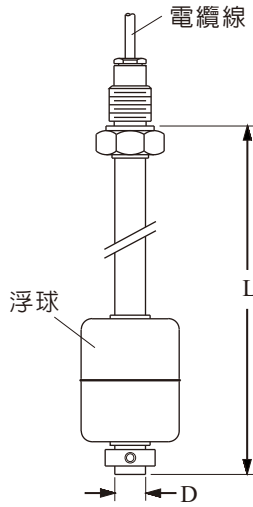
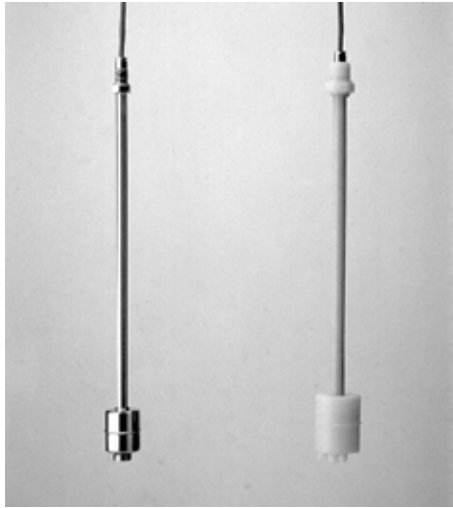
※可撓型會附錘頭

※產品總長度因功能調整影響，許可公差為 ± 5 mm

※產品特性、規格及尺寸，必要時需隨時作修改，恕無法另行通知

※客戶若需要更詳盡的資料，請就近向本公司或代理商接洽

經濟型

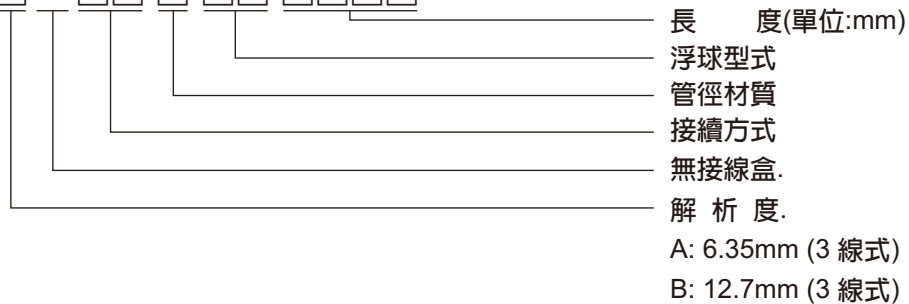


規格

- 出線: Silicon cable 3C x 1M
- 輸出: 三線式電阻輸出
- 操作溫度: P.P. -10°C~80°C
PVDF -20°C~120°C
SUS -20°C~120°C
- 量測總阻抗: 1MΩ(最大)

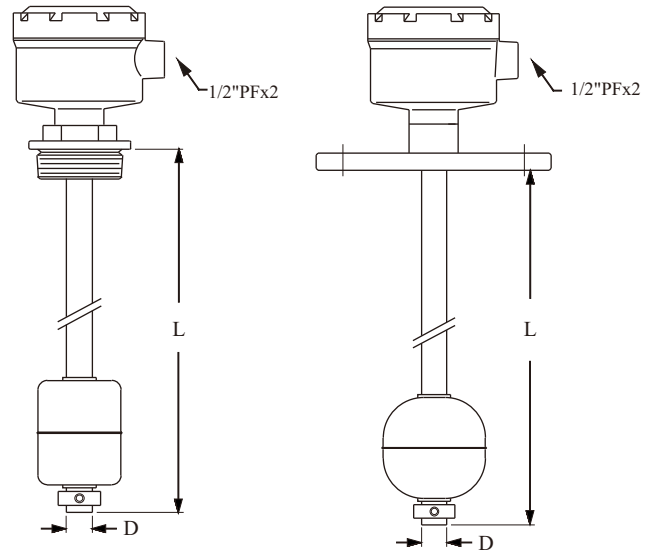
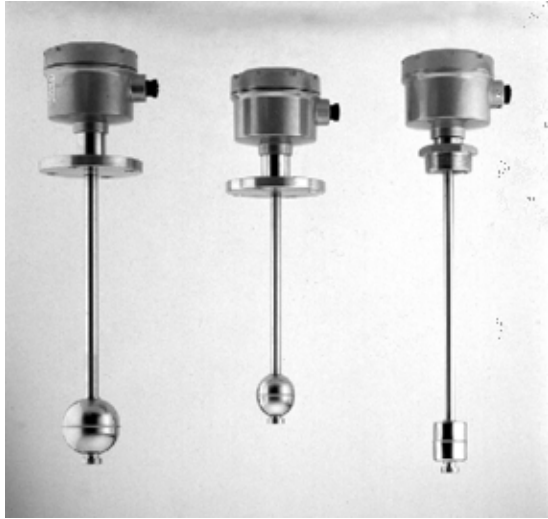
型號	接續方式	管徑(D)/材質	浮球型號材質	適用比重	量測距離
FG□-AR4	3/8"PF	φ14 SUS 304 SUS 316	S3: φ45x55 SUS 316 S4: φ52x52 SUS 316	>0.65 >0.55	FGA...Max.6M FGB...Max.6M
FG□-AR7	3/8"PF	φ17.2 SUS 304	S5: φ75x73 SUS 304 S6: φ75x108 SUS 304	>0.61 >0.5	FGA...Max.6M FGB...Max.6M
FGB-CR5P3	3/4"PF	φ17.2 PP	P3: φ48x45 PP	>0.6	FGB...Max.6M
FGB-CR6F4	3/4"PF	φ16 PVDF	F4: φ48x62 PVDF	>0.75	FGB...Max.6M

產品型號: FG □ - □ □ □ □ □ □ □ □



標準型

B Type 接線盒,尺寸圖詳見第2頁

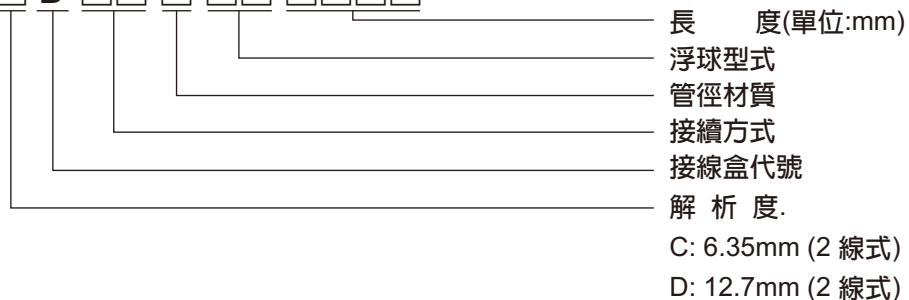


規格

- 接線盒: 鋁合金烤漆, IP65
- 輸出: 二線式4~20mA輸出
- 操作溫度: -20°C~120°C
- 量測總阻抗: 1MΩ(最大)
- 環境溫度: 0~70°C

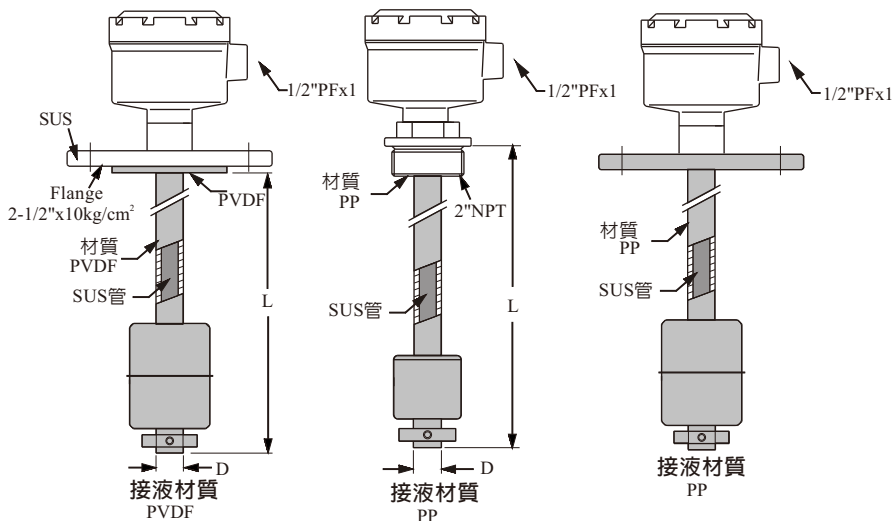
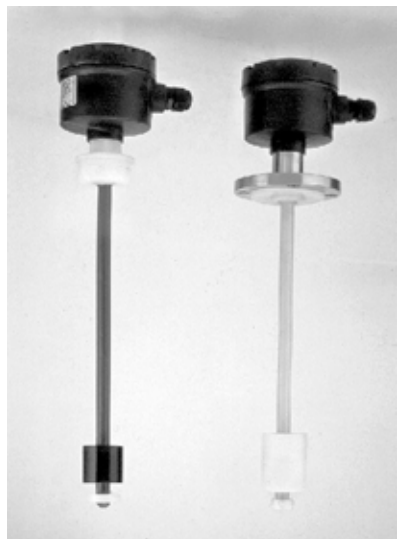
型號	接續方式	管徑(D)/材質	浮球型號材質	適用比重	量測距離
FG□BFQ4	2"PT	φ14 SUS 316 SUS 304	S3: φ45x55 SUS 316	>0.65	FGA/B...Max.6M
			S4: φ52x52 SUS 316	>0.55	FGC/D...Max.6M
FG□BGN4	2-1/2"x10kg/cm ²	φ14 SUS 316 SUS 304	S3: φ45x55 SUS 316	>0.65	FGA/B...Max.6M
			S4: φ52x52 SUS 316	>0.55	FGC/D...Max.6M
FGBBH7	3"x10kg/cm ²	φ17.2 SUS 304	S5: φ75x73 SUS 304	>0.61	FGB...Max.6M
			S6: φ75x108 SUS 304	>0.5	
FGBBIQ7	4"PT	φ17.2 SUS 304	S8: φ100x100 SUS 304	>0.5	FGB...Max.6M
FGBBKN8 FGBBKN9	6"x10kg/cm ²	φ21.7 φ27.2 SUS 304	S9: φ150x150 SUS 304	>0.45	FGB...Max.12M

產品型號: FG □ B □ □ □ □ □ □ □ □



耐酸鹼型

C Type 接線盒,尺寸圖詳見第2頁



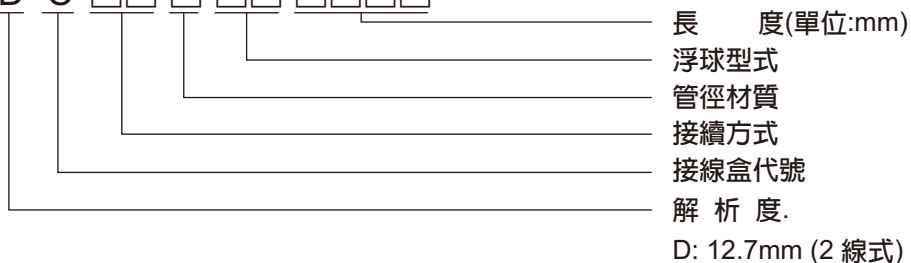
規格

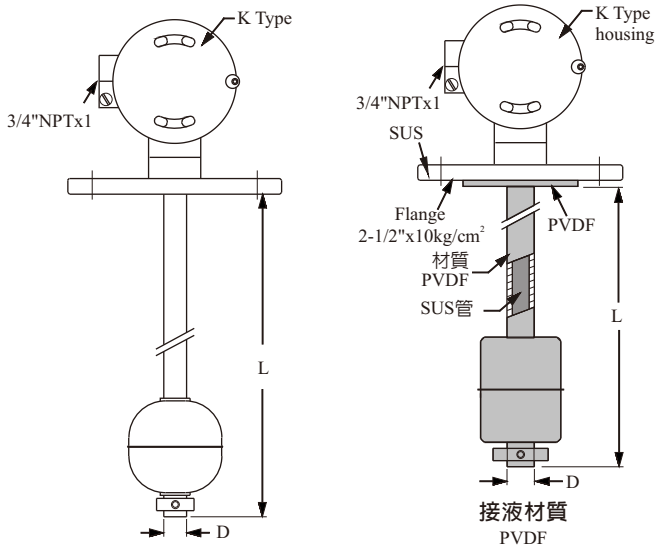
- 接線盒: PP+纖 (IP65)
- 輸出: 二線式4~20mA輸出
- 操作溫度: P.P. -10°C~80°C
- 量測總阻抗: 1MΩ(最大)
- 環境溫度: 0~70°C
- PVDF -20°C~120°C

型號	接續方式	管徑(D)/材質	浮球型號材質	適用比重	量測距離
FGDCFQ5P3	2"PT	φ17.2 PP	P3: φ48x45 PP	>0.55	FGD...Max.6M
FGDCFQ6F4	2"PT	φ16 PVDF	F4: φ48x62 PVDF	>0.75	FGD...Max.6M
FGDCGN5P3	2-1/2"x10kg/cm ²	φ17.2 PP	P3: φ48x45 PP	>0.6	FGD...Max.6M
FGDCGN6F4	2-1/2"x10kg/cm ²	φ16 PVDF	F4: φ48x62 PVDF	>0.75	FGD...Max.6M

※工程塑膠材質之浮球管徑均為SUS304內材質配合P.P.法蘭或PVDF保護片法蘭，接液部份抗酸鹼。

產品型號: FG D C □ □ □ □ □ □ □ □ □ □



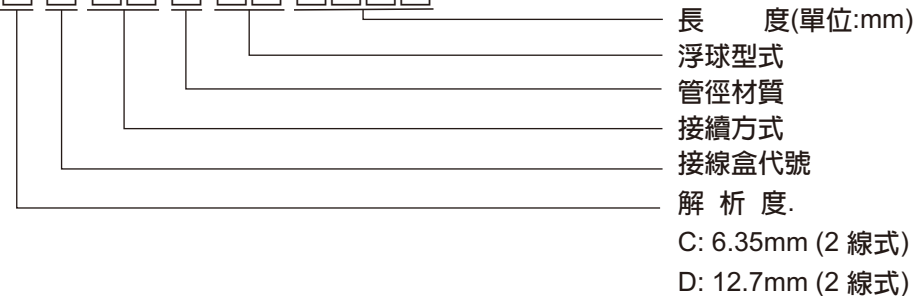


規 格

- 接線盒: K Type---鋁合金烤漆
- 輸出: 二線式4~20mA輸出
- 操作溫度: P.P. -10°C~80°C
- 環境溫度: 0~70°C
- PVDF -20°C~120°C
- SUS -20°C~120°C
- 量測總阻抗: 1MΩ(最大)

型號	接續方式	管徑(D)/材質	浮球型號材質	適用比重	量測距離
FG□KFQ4	2"PT	φ14 SUS 304	S4: φ52x52 SUS 316	>0.55	FGA/B...Max.6M FGC/D...Max.6M
FG□KGN4	2-1/2"x10kg/cm ²	φ14 SUS 304	S4: φ52x52 SUS 316	>0.55	FGA/B...Max.6M FGC/D...Max.6M
FGDKHN7	3"x10kg/cm ²	φ17.2 SUS 304	S6: φ75x108 SUS 304	>0.5	FGD...Max.6M
FGDKIQ4	4"PT	φ17.2 SUS 304	S8: φ100x100 SUS 304	>0.5	FGD...Max.6M
FGDKFQ5P3	2"PT	φ17.2 PP	P3: φ48x45 PP	>0.6	FGD...Max.6M
FGDKFQ6F4	2"PT	φ16 PVDF	F4: φ48x62 PVDF	>0.75	FGD...Max.6M
FGDKGN5P3	2-1/2"x10kg/cm ²	φ17.2 PP	P3: φ48x45 PP	>0.6	FGD...Max.6M
FGDKGN6F4	2-1/2"x10kg/cm ²	φ16 PVDF	F4: φ48x62 PVDF	>0.75	FGD...Max.6M

產品型號: FG □ □ □ □ □ □ □ □ □ □



訂購說明

FG **D** **C** **FQ** **6** **F1** **1500** **(P)**

解析度

- A: 6.35mm (3-wire)
- B: 12.7mm (3-wire)
- C: 6.35mm (2-wire)
- D: 12.7mm (2-wire)

接線盒型式(請參考第2頁)

- B: 鋁合金烤漆
- C: 聚丙烯 P.P.
- D: 鋁合金烤漆
- E: 熱耦頭鋁合金烤漆
- G: 聚碳酸脂 PC
- K: 鋁合金
- N: 不銹鋼
- F: 鋁合金 (內置盒型)
- S: 特殊接線盒
- : 無接線盒
- X: 鋁合金烤漆

接續方式

尺 寸		規 格	
A: 3/8" (10A)	H: 3" (80A)	M: 5 Kg/cm ²	Z: PN40
B: 1/2" (15A)	I: 4" (100A)	N: 10 Kg/cm ²	Q: PT
C: 3/4" (20A)	J: 5" (125A)	O: 150 Lbs	R: PF(G)
D: 1" (25A)	K: 6" (150A)	P: 300 Lbs	T: BSP
E: 1 1/2" (40A)	4: 7" (175A)	W: PN10	U: NPT
F: 2" (50A)	5: 8" (200A)	X: PN16	V: GAS
G: 2 1/2" (65A)		Y: PN25	S: 特殊規格

※衛生接頭 1-1/2"=ES; 2"=FS

管徑材質

- 0: ϕ 12.7 (SUS304) 僅適用於解析度 12.7mm
- 4: ϕ 14 (SUS304)
- 5: ϕ 17.2 (P.P.)
- 6: ϕ 16 (PVDF)
- 7: ϕ 17.2 (SUS304)
- 8: ϕ 21.7 (SUS304)
- 9: ϕ 27.2 (SUS304)
- C: ϕ 12.7 (SUS316) 僅適用於解析度 12.7mm
- B: ϕ 14 (SUS316)
- D: ϕ 17.2 (SUS316)
- E: ϕ 21.7 (SUS316)
- F: ϕ 27.2 (SUS316)

※5,6材質長度超過500mm, 只能選用解析度12.7mm

浮球型式(請參考第2頁)

材質	型號 Type					
塑膠	P3	F4				
不銹鋼	S3	S4	S5	S6	S8	S9

-: 無浮球

長度(單位:mm)

0500: 500mm 以下

1000: 501~1000mm

1500: 1001~1500mm

⋮

※以500mm 為基數

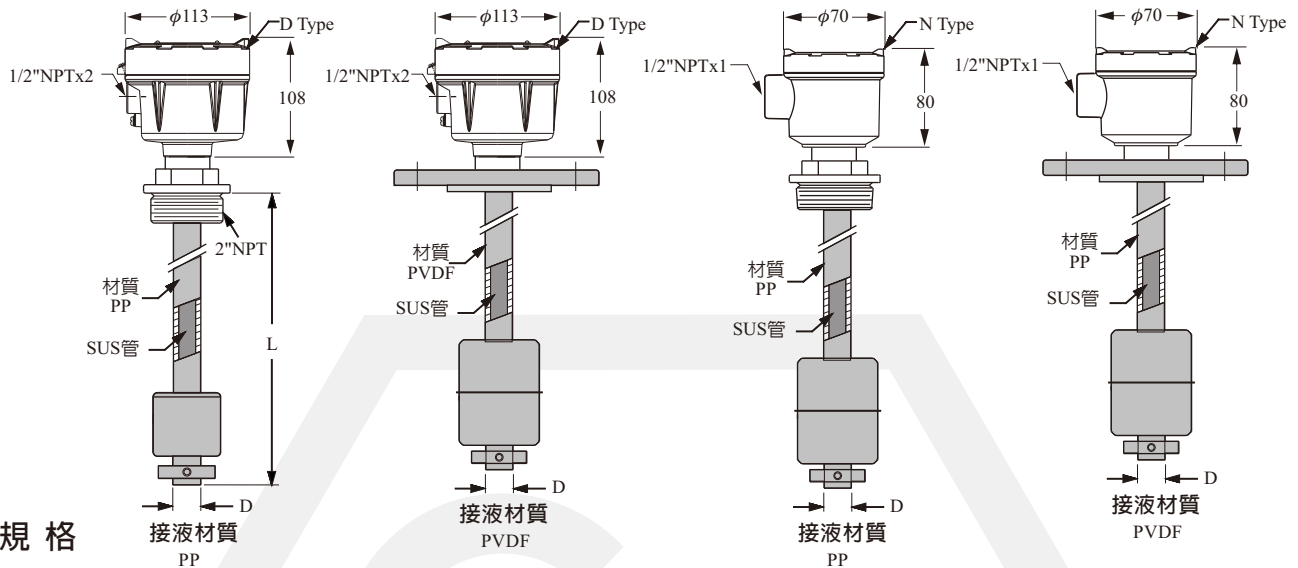
防波管

※產品總長度因功能調整影響，許可公差為±5mm

※產品特性、規格及尺寸，必要時需隨時作修改，恕無法另行通知。

※客戶若需要更詳盡的資料，請就近向本公司或代理商接洽。

防爆型

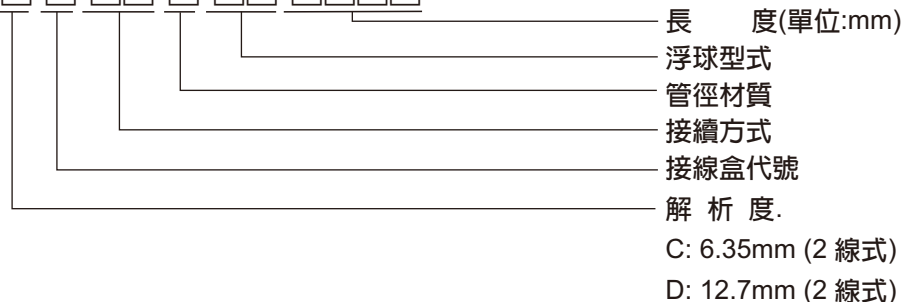


規格

- 接線盒: D Type---鋁合金
N Type---不銹鋼
- 量測總阻抗: 1MΩ(最大)
- 輸出: 二線式4~20mA輸出
- 環境溫度: 0~70°C
- 操作溫度: P.P.被覆 -10°C~80°C
PVDF被覆 -20°C~120°C

產品型號:FG7	接續方式	管徑(D)/材質	浮球型號材質	適用比重	量測距離
FG7□DFQ4	2"NPT	φ14 SUS 316	S3: φ45x55 SUS 316	>0.65	FG7...Max.3M
FG7□DGN4	2-1/2"x10kg/cm ²	φ14 SUS 316	S3: φ45x55 SUS 316	>0.65	FG7...Max.3M
FG7DDHN7	3"x10kg/cm ²	φ17.2 SUS 304	S5: φ75x73 SUS 304	>0.61	FG7...Max.6M
FG7DDIQ4	4"NPT	φ17.2 SUS 304	S8: φ100x100 SUS 304	>0.5	FG7...Max.6M
FG7DDKN8 FG7DDKN9 FG7DDKN8 FG7DDKN9	6"x10kg/cm ²	φ21.7 φ27.2 SUS 304	S9: φ150x150 SUS 304	>0.45	FG7...Max.6M
FG7DDFQ5P3	2"NPT	φ17.2 PP	P3: φ48x45 PP	>0.6	FG7...Max.6M
FG7DDFQ6F4	2"NPT	φ16 PVDF	F4: φ48x62 PVDF	>0.75	FG7...Max.6M
FG7DDGN5P3	2-1/2"x10kg/cm ²	φ17.2 PP	P3: φ48x45 PP	>0.6	FG7...Max.6M
FG7DDGN6F4	2-1/2"x10kg/cm ²	φ16 PVDF	F4: φ48x62 PVDF	>0.75	FG7...Max.6M

產品型號:FG7 □ □ □ □ □ □ □ □ □ □



訂購說明

F G 7 D D F Q 6 F 1 1 5 0 0 (L)

防爆型

解析度

- A: 6.35mm (3-wire)
- B: 12.7mm (3-wire)
- C: 6.35mm (2-wire)
- D: 12.7mm (2-wire)

接線盒型式(請參考第2頁)

- D: 鋁合金烤漆
- N: 不銹鋼

接續方式

尺 寸		規 格	
A: 3/8" (10A)	H: 3" (80A)	M: 5 Kg/cm ²	Z: PN40
B: 1/2" (15A)	I: 4" (100A)	N: 10 Kg/cm ²	Q: PT
C: 3/4" (20A)	J: 5" (125A)	O: 150 Lbs	R: PF(G)
D: 1" (25A)	K: 6" (150A)	P: 300 Lbs	T: BSP
E: 1 1/2" (40A)	4: 7" (175A)	W: PN10	U: NPT
F: 2" (50A)	5: 8" (200A)	X: PN16	V: GAS
G: 2 1/2" (65A)		Y: PN25	S: 特殊規格

管徑材質

- | | |
|---|---|
| 0: ϕ 12.7 (SUS304)
僅適用於解析度 12.7mm | C: ϕ 12.7 (SUS316)
僅適用於解析度 12.7mm |
| 4: ϕ 14 (SUS304) | B: ϕ 14 (SUS316) |
| 5: ϕ 17.2 (P.P.) | D: ϕ 17.2 (SUS316) |
| 6: ϕ 16 (PVDF) | E: ϕ 21.7 (SUS316) |
| 7: ϕ 17.2 (SUS304) | F: ϕ 27.2 (SUS316) |
| 8: ϕ 21.7 (SUS304) | |
| 9: ϕ 27.2 (SUS304) | |

※ 5, 6 材質長度超過 500mm, 只能選用解析度 12.7mm

浮球型式(請參考第2頁)

材質	型號 Type					
塑膠	P3	F4				
不銹鋼	S3	S4	S5	S6	S8	S9

長度(單位:mm)

0500: 500mm 以下

1000: 501~1000mm

1500: 1001~1500mm

⋮

※ 以500mm 為基數

鐵牌

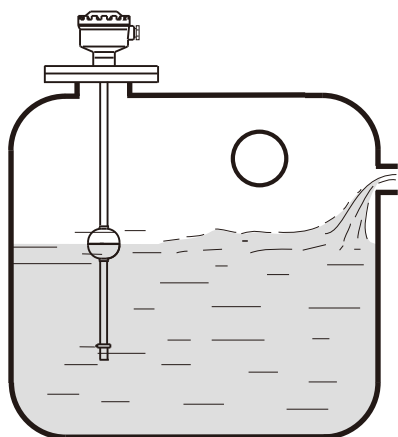
※ 產品總長度因功能調整影響, 許可公差為 ± 5 mm

※ 產品特性、規格及尺寸, 必要時需隨時作修改, 恕無法另行通知。

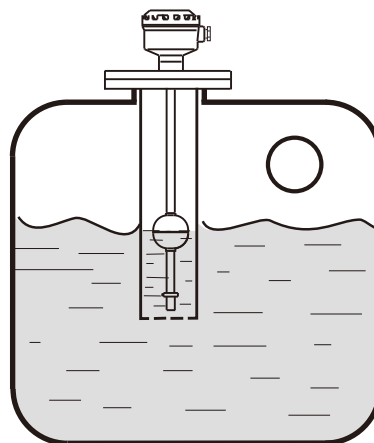
※ 客戶若需要更詳盡的資料, 請就近向本公司或代理商接洽。

安裝說明

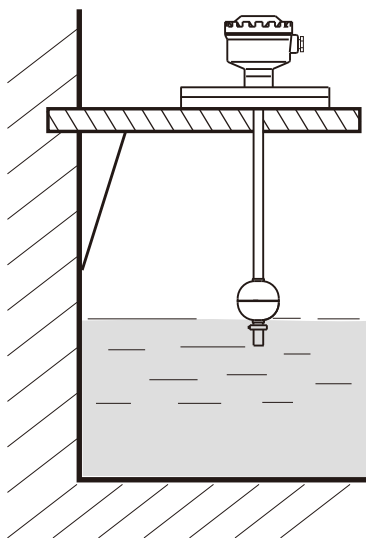
安裝位置應遠離進水口，否則指示計會因進水口的波動大而造成輸出不穩定。



若開關裝置於攪拌區域，可裝置防波管或防波檔板。



開關裝置於混凝土磁壁，可加裝L型角鋼支架。



選擇管徑大於浮球直徑的法蘭連接管。

